

高所作業車両レンタル

# HIMEGO HIGHWORKS

ヒメゴ-ハイワークス



姫路合同貸物自動車株式会社

ハイワークス事業所 TEL (079) 264-4001 FAX (079) 264-4004

<https://www.himego.co.jp/rental/>



SP12A



SR19CSM

## 特長

### 〈ホイール式〉

- 広範囲の移動作業が必要な仮締め、本締め、タッチアップ、安全ネット張りなどの作業に適します
- 床面が汚れにくいホワイトタイヤ装着車もあります

### 〈クローラー式〉

- 現場の路面状態を選ばず使用できる不整地仕様です
- 広範囲の移動作業が必要な仮締め、本締め、タッチアップ、安全ネット張りなどの作業に適します

## 性能

### 〈ホイール式〉

#### ●コンパクトボディ

旋回時の安全確保や、狭い現場での機動力を高めるため、車両からのテールのはみ出し量を最小限に抑えました

#### ●広角度首振装置

左右各90度に振れるため、バスケットを差し込んでの作業や狭い場所での位置づけもスムーズに行えます

### 〈クローラー式〉

#### ●エアクリーナーの内部設置

エアクリーナーのカバー内設置により、破損と目詰まりを防止。清掃必要時は、上部、下部操作部のインジケーターで知らせます

#### ●地上から日常メンテナンス

燃料給油をはじめ、電気・油圧系統のチェックなどの日常のメンテナンスが地上から行えます

#### ●ブラスト侵入を防止

接触時の破損を防ぐためブーム上の送油管を内蔵化。さらに、ブラストなどをシャットアウトする防塵スリーパーを装備しました

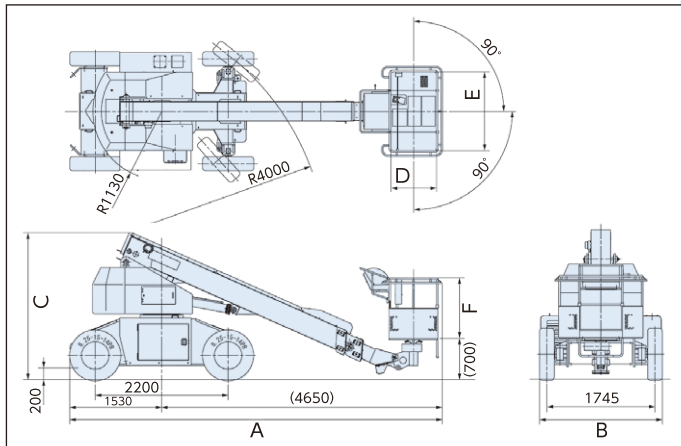
## 仕様

機種	ホイール式高所作業車		クローラー式高所作業車			
	型式	SP12A	SR12B	SR18A	SR19CSM	SR210
最大地上高 (m)		12.0	12.1	18.0	18.7	20.8
積載重量 (kg)		250	250	200	250	200
車両寸法	全長 (mm) A	6,180	6,340	9,170	9,600	9,745
	全幅 (mm) B	1,980	2,250	2,460	2,490	2,460
	全高 (mm) C	2,440	1,995	2,350	2,420	2,550
	重量 (kg)	7,850	7,410	13,300	12,650	15,300
作業台内側寸法	全長 (mm) D	750	750	750	750	750
	全幅 (mm) E	1,300	1,500	1,500	1,500	1,500
	高さ (mm) F	1,000	1,000	1,000	1,000	1,000
資格				技能講習		

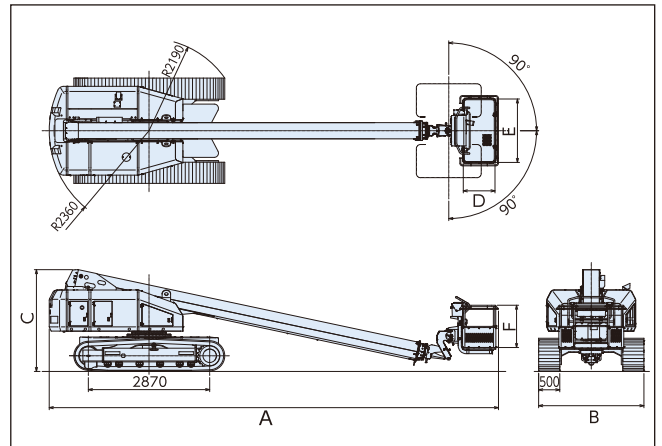
# クローラー式/ホイール式スカイマスター

## 車両寸法図

■SP12A

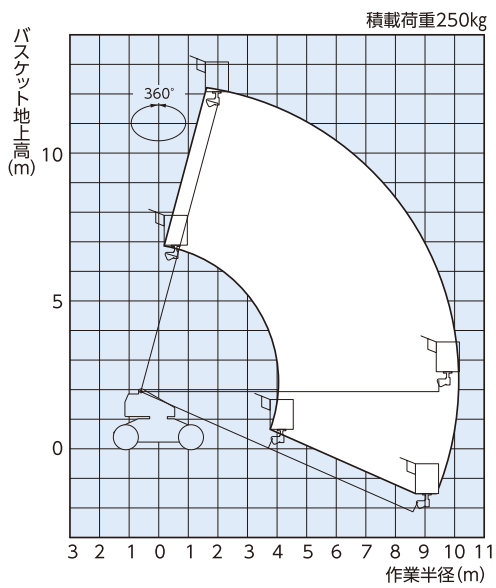


■SR19CSM

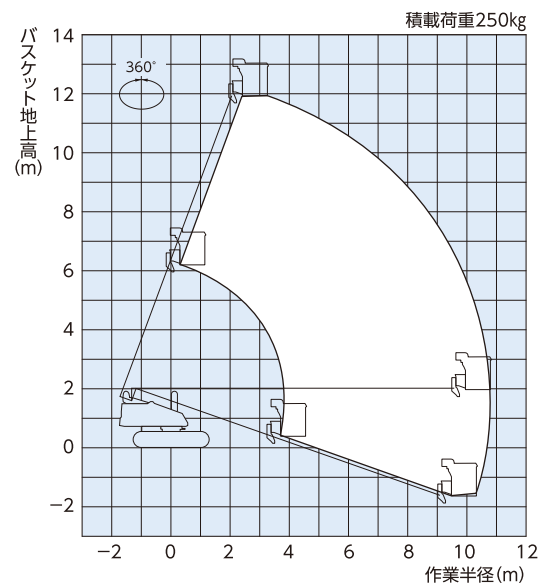


## 作業範囲図

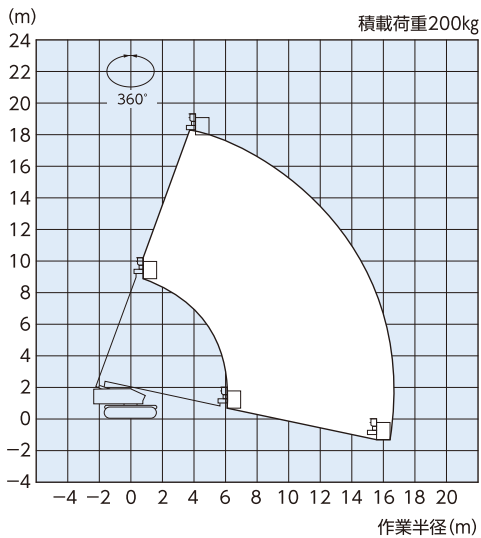
■SP12A



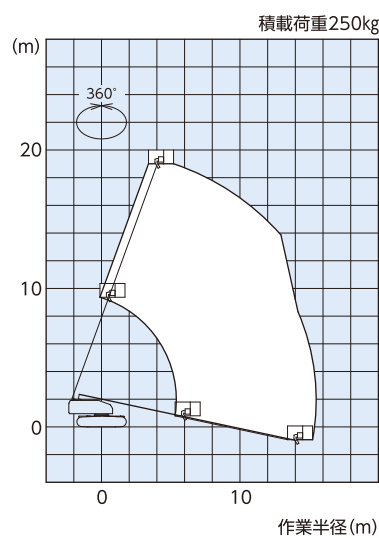
■SR12B



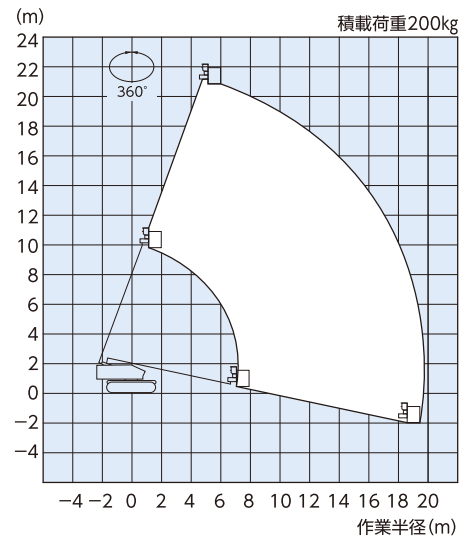
■SR18A



■SR19CSM



■SR210



# クローラ式/ホイール式スカイリフト

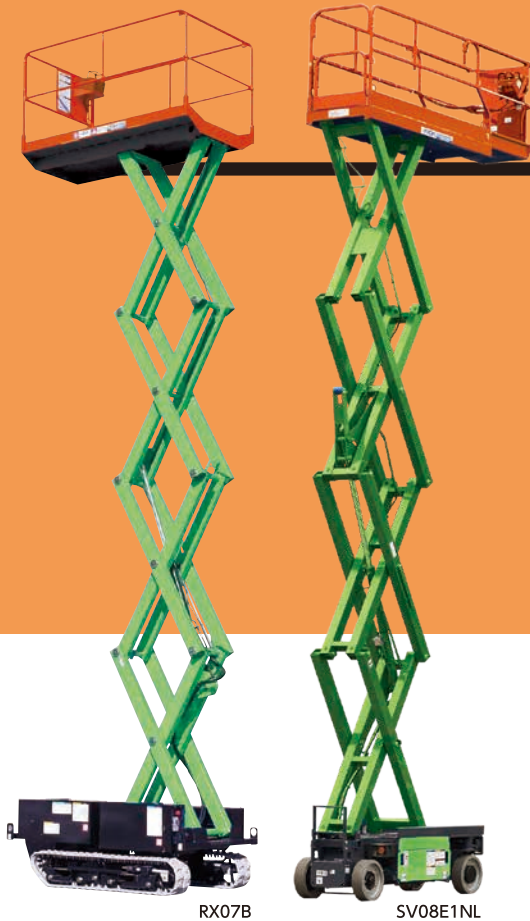
## 特長

### 〈クローラ式スカイリフト〉

- より安全に作業を行なうことができる揺動トラッククローラ
- 陸送・運搬を容易にするフォークリフト差込口
- 軽量・コンパクトボディを実現
- 微妙な操作と省エネ作動を同時に実現、チョッパーコントロール式操作装置

### 〈ホイール式スカイリフト〉

- プロポーションナルステアリングを採用
- 前後方向の安定度が向上
- 補水不要で手間もコストも削減。しかも長寿命のバッテリー

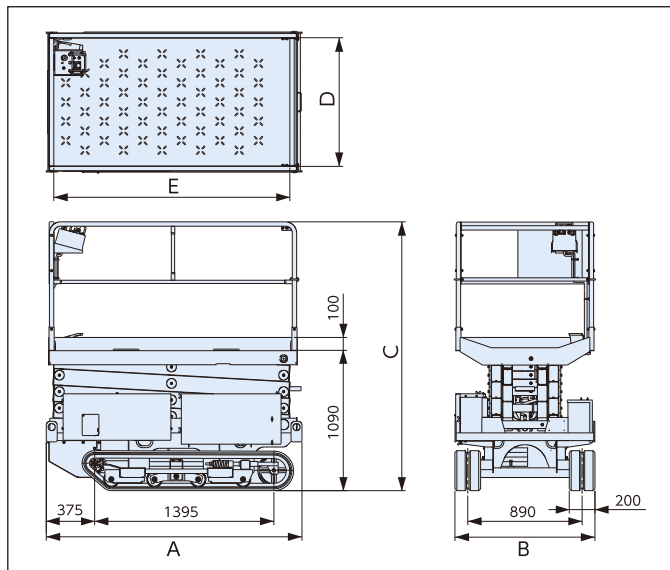


RX07B

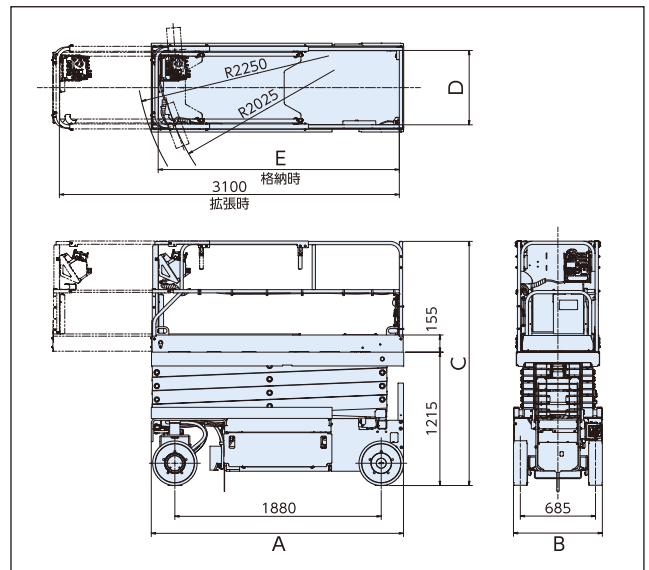
SV08E1NL

## 車両寸法図

### ■RX07B



### ■SV08E1NL



## 仕様

機種	型式	クローラ式高所作業車				ホイール式高所作業車					
		RV041	NPC40-3	RV060	RX07B	SV041	SV06B	SV06DNS	SV06E1NS	SV08B	SV08E1NL
スライドの有無		×	×	×	×	×	○	○	○	○	○
最大地上高 (m)		4.0	3.85	6.0	6.7	3.8	6.1	5.8	5.72	7.9	7.77
積載荷重 (kg)		200	200	250	250	200	350	230.0	230	250	230
車両寸法	全長 (mm) A	1,900	1,390	2,270	1,990	1,345	2,390	1,850.0	1,870	2,390	2,300
	全幅 (mm) B	1,000	820	1,400	1,090	780	810	760.0	760	810	810
	全高 (mm) C	1,985	1,790	2,290	2,090	1,800	1,990	2,055.0	1,890	2,120	2,225
	重量 (kg)	910	740	1,460	1,400	685	1,720	1,470.0	1,200	2,250	2,060
作業床	幅 (mm) D	870	750	1,300	1,000	690	720	680.0	680	720	685
	奥行 (mm) E	1,590	1,035	1,830	1,835	980	2,185	1,780.0	1,770	2,185	2,200
	高さ (mm)	900	1,050	1,000	1,000	1,000	1,000	1,000.0	1,000	1,000	1,000
許容作業傾斜角 (度)		3	2	3	前後左右3	2	2	前後3.5/左右1.5	0	0	前下り13/後下り2/左右3
資格		特別教育									

# トラックタイプ高所作業車

## 特長

### 〈大容量の積載スペースの実現〉

大容量の積載スペースと積載高さを確保しています

### 〈コンパクトな車体で広い作業領域をカバー〉

アウトリガの横張り出しなしで、ブーム全伸長のまま全ての起伏角度で作業可能。機動性の向上・接触事故防止に役立ちます

### 〈バスケット100V電源取出口〉

塗装作業や、電動工具を使用するの研磨作業が、電源ケーブルを引き回すことなく行えます(オプション)

### 〈操作性と乗り心地の向上を同時に実現〉

第2・3ブームにアルミブームを採用。軽量化とブームの剛性向上を同時に達成。たわみが減少して乗り心地も向上しています

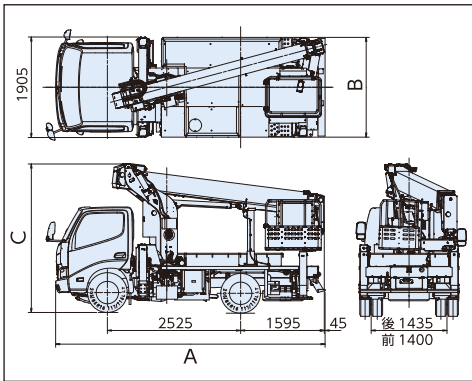
SS12A



SB12A

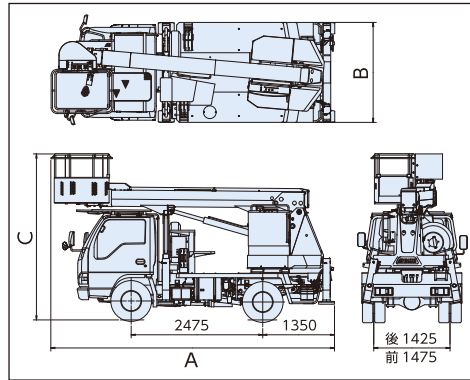
SK22A

SB12A

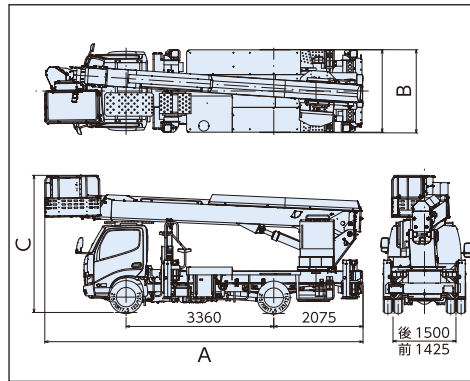


## 車両寸法図

SS12A

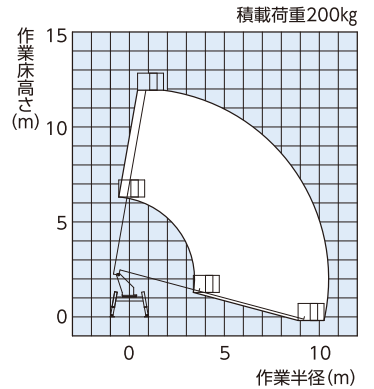


SK22A

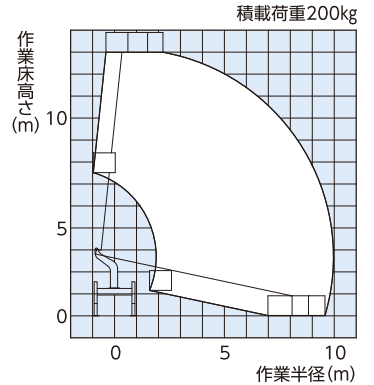


## 作業範囲図

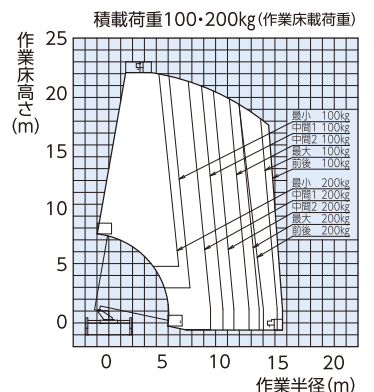
SS12A



SB12A



SK22A



## 仕様

機種	型式	トラック式高所作業車		
		SS12A	SB12A	SK22A
最大地上高(m)		11.9	12.0	22.1
積載重量(kg)		200	200	200
車両寸法	全長(mm) A	5,430	5,100	7,350
	全幅(mm) B	1,880	1,890	1,890
	全高(mm) C	3,000	2,790	3,140
作業床	総重量(kg)	7,125	6,905	7,795
	全長(mm)	700	700	700
	高さ(mm)	900	900	900
資格		技能講習		
運転可能免許		準中型免許	準中型免許	中型免許

SK22A

アウトリガ張幅(アウトリガ中心間)	
最小	1,710~2,400mm
中間1	2,400~3,000mm
中間2	3,000~3,650mm
最大	3,650~3,700mm

	車両総重量	最大積載量
普通	3.5t未満	2t未満
準中型	3.5t未満以上 7.5t未満	2t以上4.5t未満
中型	7.5t以上11t未満	4.5t以上6.5t未満
大型	11t以上	6.5t以上

## 自動車免許区分について

貨物自動車のドライバー不足解消を図る為、平成29年3月より、18歳から取得可能な「準中型免許制度」が新設されました。これにより準中型免許を所有している18歳は車両総重量7.5トン、最大積載量4.5トン未満の自動車の運転が可能になりました。平成29年3月11日までに普通免許(準中型5t限定)を保有している方は車輛総重量5トン未満の自動車を運転できます。



# 姫路合同賃物自動車株式会社

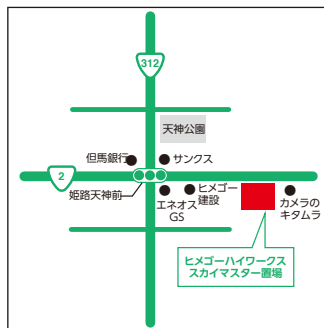
■ 本 社 〒670-0843  
 兵庫県姫路市城東町清水6番地  
 TEL (079) 222-2891 FAX (079) 288-4728  
<https://www.himego.co.jp/rental/>

■ 代 表 者 代表取締役会長  
 北野 耕司  
 代表取締役社長  
 藤田 弘一

■ 営 業 種 目 特別積合せ貨物運送事業  
 一般貨物自動車運送事業  
 貨物利用運送事業  
 倉庫業  
 損害保険代理業  
 パーキング経営業  
 宅地建物取引業  
 建設機械賃貸業  
 食品加工事業



ハイワークス



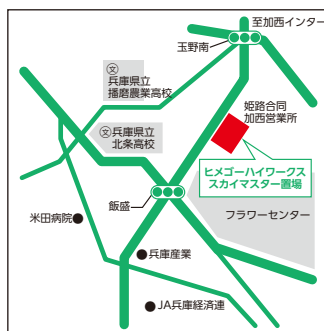
市川橋通



太子



本 社 (2023年より引取場所の予定です)



加 西 TEL(0790)47-1522



福 崎



# 姫路合同賃物自動車株式会社

ハイワークス事業所 〒679-2121 姫路市豊富町神谷1631番地  
 TEL(079) 264-4001 FAX(079) 264-4004 <https://www.himego.co.jp/rental/>